

Datenblatt LX 3044

Dachentwässerung LORO-DRAINJET® Mini DN 70 in Kastenrinne ab 150 mm

Hauptentwässerung

Druckströmung

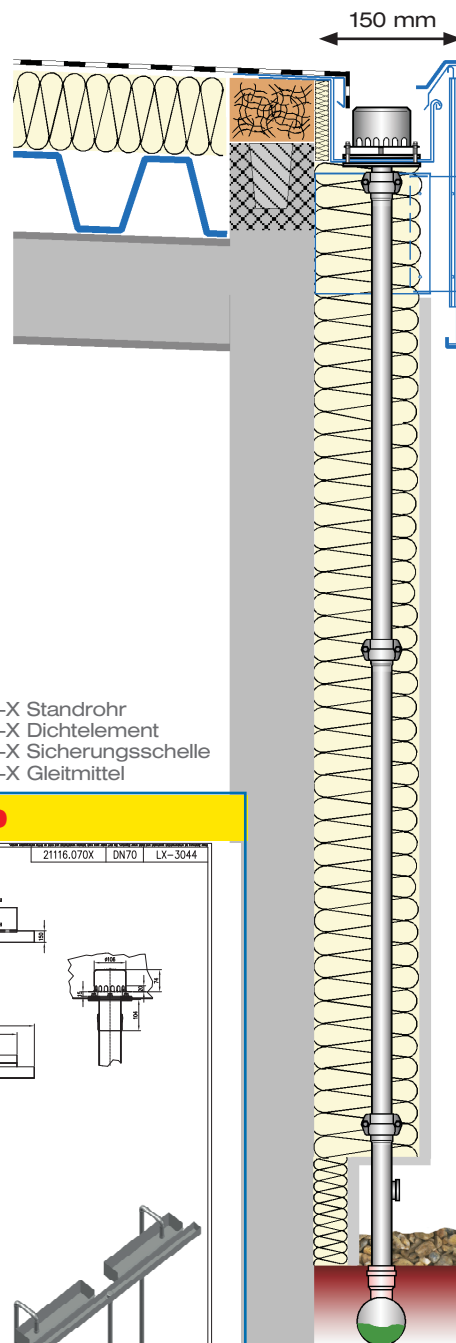
Silent Power

Abfluss:	5,7 l/s
Wasserhöhe:	55 mm
Eingrifftiefe:	-
Nennweite:	DN 70
LX-Nummer:	LX 3044
Wehrhöhe:	0 mm
Haube:	nicht belüftet
Falleitung:	nicht belüftet
Falleitungshöhe:	4,2 m
Entwässerung:	In Grundleitung
Flanschform:	Klemmflansch

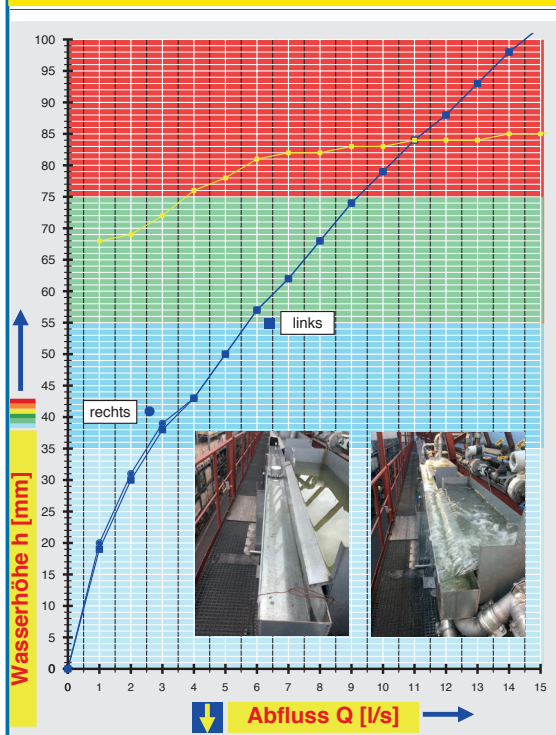
LX 3044 Stückliste

1 x Art.-Nr. 21116.070X, DRAINJET® Mini DN 70
1 x Art.-Nr. 01401.070X, LORO-X Rohr mit einer Muffe
1 x Art.-Nr. 01201.070X, LORO-X Rohr mit einer Muffe
1 x Art.-Nr. 01004.070X, LORO-X Rohr mit einer Muffe

1 x Art.-Nr. 05510.070X, LORO-X Standrohr
6 x Art.-Nr. 00911.070X, LORO-X Dichtelement
3 x Art.-Nr. 00806.070X, LORO-X Sicherungsschelle
1 x Art.-Nr. 00986.000X, LORO-X Gleitmittel

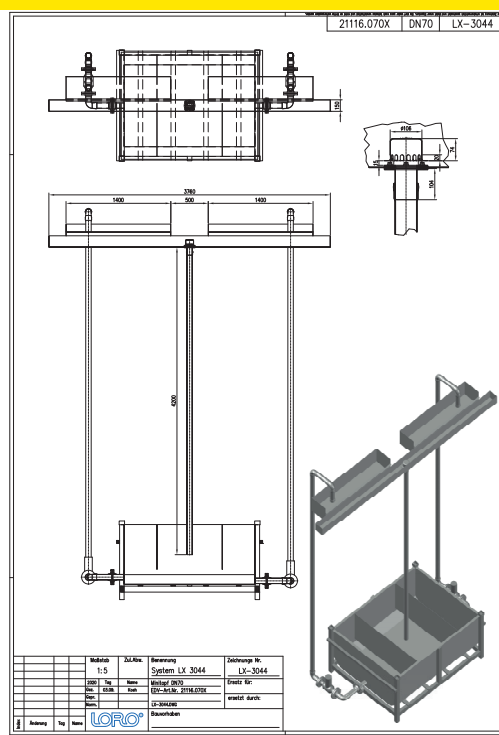


hQ - Abflusskurve



Systemleistung

CAD



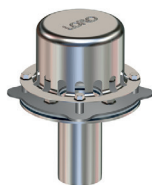
Systemform

Wasserhöhe	mm	20	25	30	35	40	45	50	55	60	65	70	75	80	85	90	95	100
Abfluss	l/s	1,1	1,5	2,0	2,5	3,4	4,3	5,0	5,7	6,6	7,6	8,4	9,2	10,2	11,3	12,4	13,4	14,5
Silent Power																		

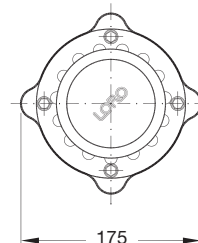
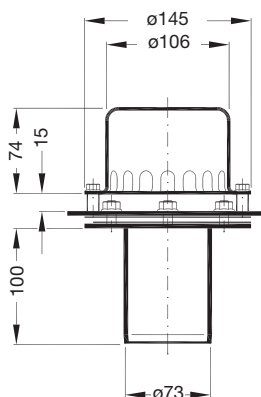
LORO-DRAINJET® Mini, DN 70

LORO-X DRAINJET® Mini

mit Klemmflansch für
Kastenrinne
Ablauf: Art.-Nr. 21116.070X



LX3044-5X



LORO-X Rohr mit einer Muffe

aus Stahl, feuerverzinkt, DN 70
250 mm lang Art.-Nr. 01401.070X
1000 mm lang Art.-Nr. 01201.070X
2500 mm lang Art.-Nr. 01004.070X



LORO-X Regenstandrohr

mit Reinigungsöffnung
aus Stahl, feuerverzinkt, DN 70

1000 mm lang Art.-Nr. 05510.070X
Gewicht: 3,1 kg



LORO-X Sicherungsschelle,

aus Stahl, feuerverzinkt, DN 70
Art.-Nr. 00806.070X
Gewicht: 0,5 kg



LORO-X Dichtelement

Art.-Nr. 00911.070X
Gewicht: 0,2 kg

